

«СОГЛАСОВАНО»

Отдел образования
администрации
Красносельского района
Санкт-Петербурга



О.С.Нестеренкова
« ____ » * ____ 2016г.

«УТВЕРЖДАЮ»

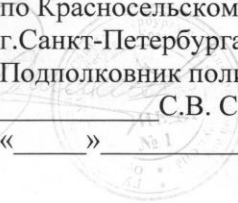
Заведующий ГБДОУ детским
садом № 87 Красносельского
района Санкт-Петербурга



Г.Н. Кипрушенкова
« ____ » ____ 2016г.

«СОГЛАСОВАНО»

Начальник ОГИБДД УМВД
по Красносельскому району
г.Санкт-Петербурга
Подполковник полиции




С.В. Сандович
« ____ » ____ 2016г.

ПАСПОРТ

дорожной безопасности образовательного учреждения

Государственного бюджетного дошкольного образовательного учреждения
детского сада № 87 Красносельского района Санкт-Петербурга

Согласовано 

Общие сведения

Государственное бюджетное дошкольное образовательное учреждение
детский сад № 87 Красносельского района Санкт-Петербурга

Юридический адрес ОУ: 198328, Санкт-Петербург, Ленинский проспект,
д.78, кор.3, лит.А

Фактический адрес ОУ: 198328, Санкт-Петербург, Ленинский проспект,
д.78, кор.3, лит.А

Руководитель ОУ Кипрушенкова Галина Николаевна 621-47-59
(фамилия, имя, отчество) (телефон)

Заместители

руководителя ОУ:

Воищева Есения Викторовна 621-47-59
(фамилия, имя, отчество) (телефон)

Ситоносицкая Юлия Анатольевна 621-47-59
(фамилия, имя, отчество) (телефон)

Специалист отдела образования,
курирующий вопросы профилактики
детского дорожно-транспортного
травматизма

ведущий специалист
(должность)

Подобаева О.Г.
(фамилия, имя, отчество)

576-13-48

(телефон)

Закрепленный за ОУ работник
Госавтоинспекции

старший инспектор
(должность)

Гончарова Ю.В.
(фамилия, имя, отчество)

(телефон)

Ответственный за организацию
работы по профилактике
детского дорожно-транспортного
травматизма в ОУ

зам. зав. по ОР
(должность)

Воищева Е.В
(фамилия, имя, отчество)

621-47-59

(телефон)

Руководитель или ответственный
работник дорожно-эксплуатационной
организации, осуществляющей
содержание уличной
дорожной сети

СПб ГУДП «ПУТЬ».

Начальник отдела дорожного
надзора

Имайкин Юрий Алексеевич

744-48-75

Руководитель или ответственный
работник дорожно-эксплуатационной
организации, осуществляющей
содержание
внутридворовой территории

руководитель отдела по благоустройству
МА МО Южно-Приморский осуществляющий
текущий ремонт придомовых и дворовых территорий

Мурова Светлана Владимировна

(фамилия, имя, отчество)

745-46-44

(телефон)

Количество воспитанников 280

Наличие кабинета по БДД _____ - _____
(если имеется, указать место расположения)

Наличие уголков по БДД 6 (средние, старшие и подготовительные
группы)
(если имеются, указать место расположения)

Наличие автогородка (площадки) по БДД _____ - _____

Наличие автобуса в ОУ _____ - _____

Владелец автобуса
(при наличии автобуса) _____

Время занятий в ОУ:

Уроки: с _____ по _____

Внеурочные занятия: нет

Телефоны оперативных служб:

- лужба пожарной охраны - 01 (9-01); с
- лужба реагирования в чрезвычайных ситуациях- 01 (9-01); с
- лужба милиции- 02 (9-02); с
- лужба скорой медицинской помощи- 03 (9-03); с
- егиональная Служба Спасения Р
- телефоны Дежурной части (круглосуточно): 380-91-19 Т
(многоканальный), 545-47-45, 545-35-18
- ЧС — 112 — единый номер службы спасения для звонков с М
сотовых)телефонов в экстренных ситуациях (можно звонить даже
без сим-карты, без денег на счете и с заблокированной клавиатурой
телефона)
- телефон спасения — 01 Т
- <http://www.78.gibdd.ru> — сайт Управления ГИБДД ГУ МВД РФ по h
Санкт -Петербургу и Ленинградской области
- ежурная часть Красносельского района: (812) 573-53-60 Д
- правление ГИБДД ГУ МВДРосии по Санкт-Петербургу и у
Ленинградской области Дежурная часть: (812) 234-90-21
- о вопросам нарушения законности сотрудниками: П
Телефон доверия: (812) 573-21-81

Содержание

I. Планы-схемы ОУ:

1. План-схема района расположения ОУ, пути движения транспортных средств
2. План-схема района расположения ОУ, пути движения детей из дома в детский сад
3. Пути движения транспортных средств к местам разгрузки/погрузки и рекомендуемые пути передвижения детей по территории образовательного учреждения

І. Планы-схемы ДОУ

1. План-схема района расположения ГБДОУ, пути движения Транспортных средств





Движение транспорта



Пешеходный переход



Светофор



Пешеходный переход



Движение транспорта



Главная дорога



Остановка трамвая

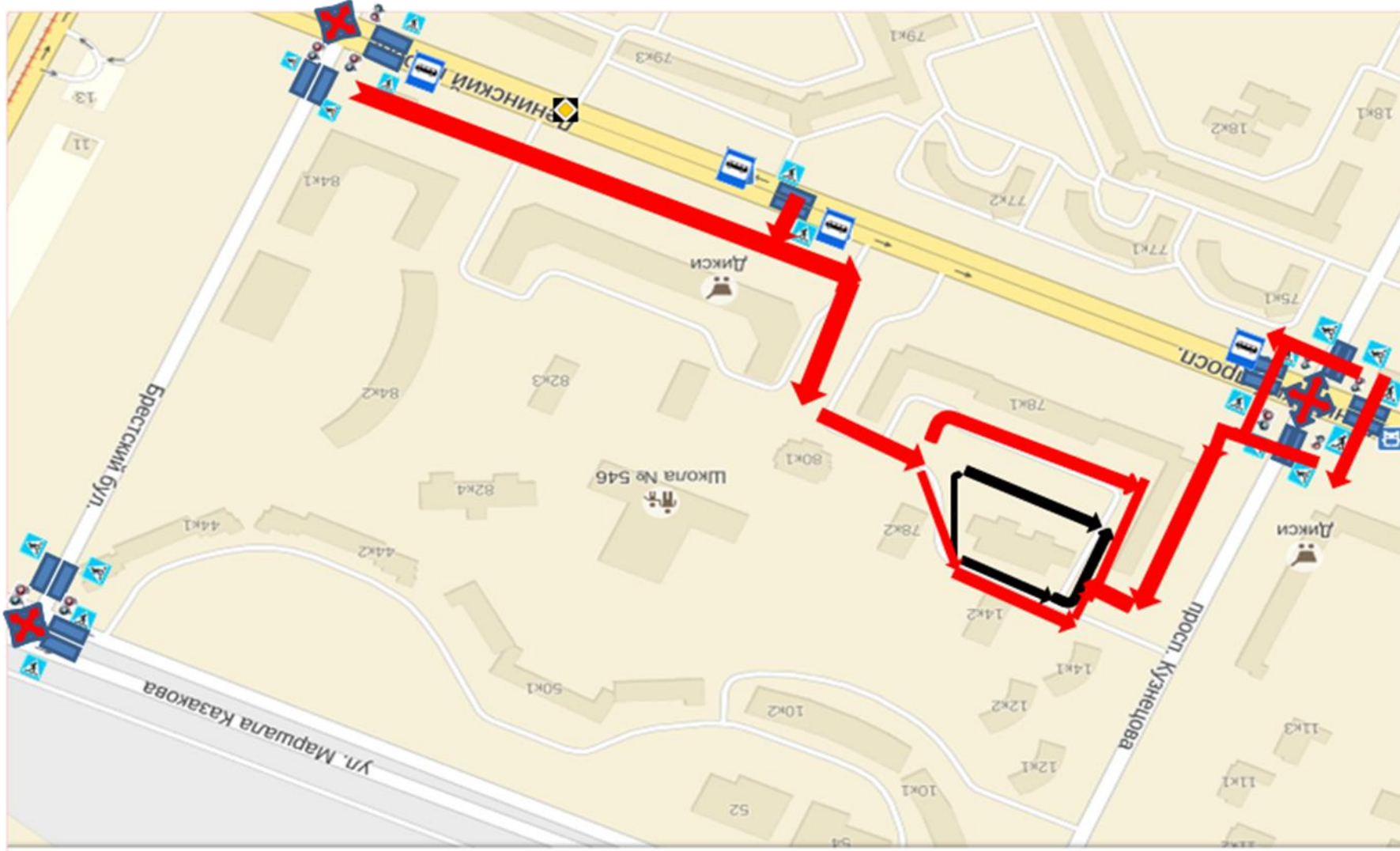


Остановка автобуса, троллейбуса



Ограждение ГБДОУ

2.Схема организации дорожного движения в непосредственной близости от ГБДОУ.





Движение учащихся



Пешеходный переход



Светофор



Пешеходный переход



Движение транспорта



Главная дорога



Остановка трамвая

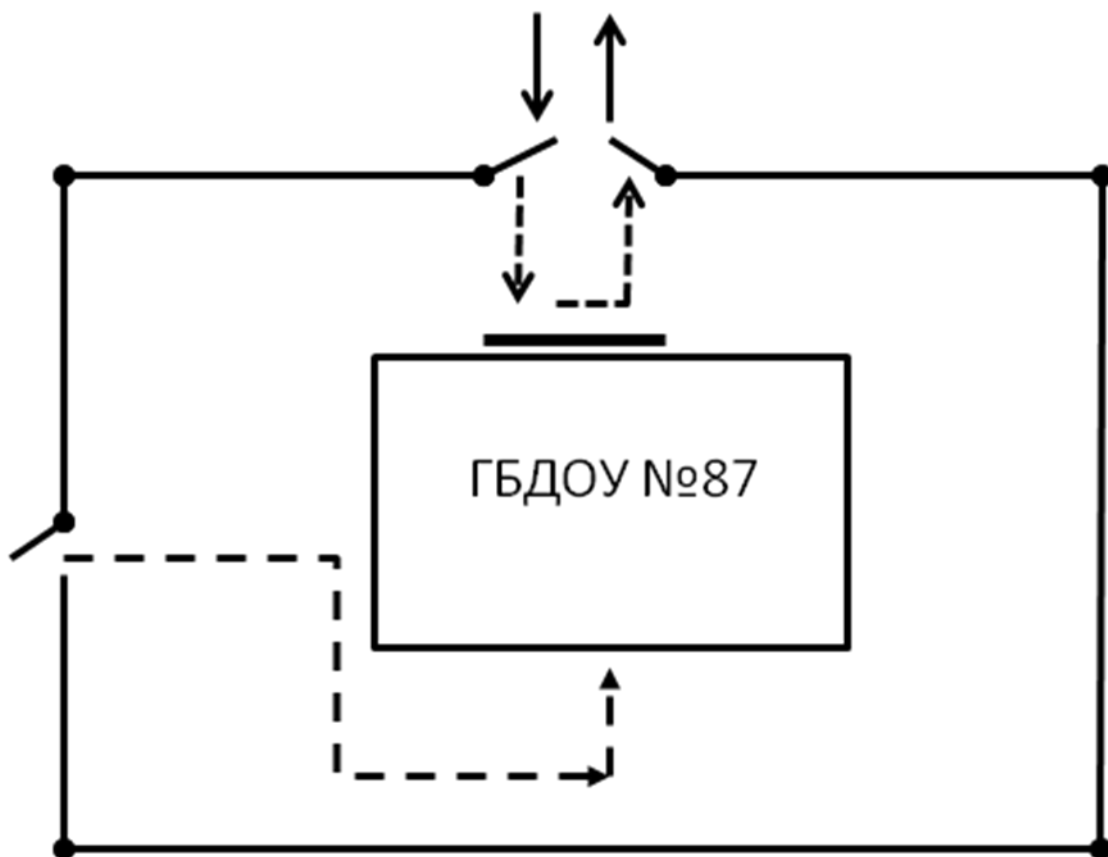


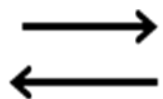
Остановка автобуса, троллейбуса



Ограждение ГБДОУ

Пути движения транспортных средств к местам разгрузки/погрузки и рекомендуемые пути передвижения детей по территории образовательного учреждения





-въезд/выезд грузовых транспортных средств



-движение грузовых транспортных средств по территории образовательного учреждения



-движение детей и подростков на территории образовательного учреждения



-место разгрузки/погрузки